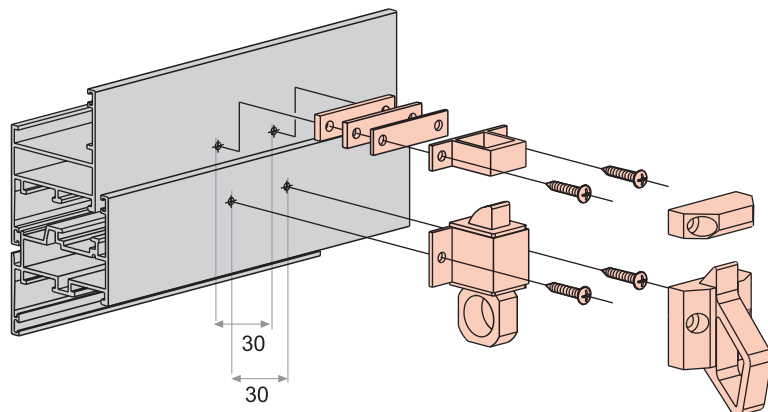


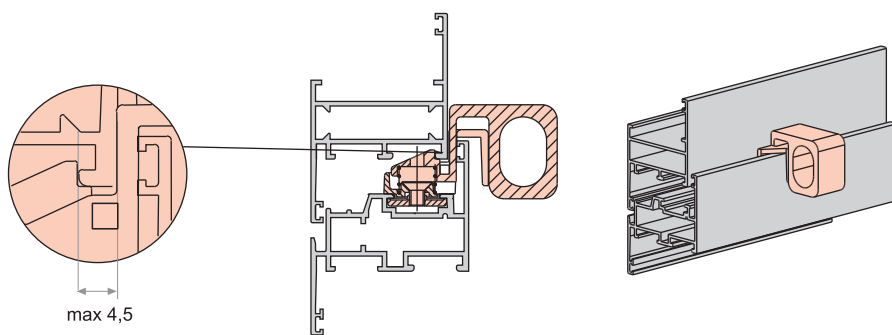


3212

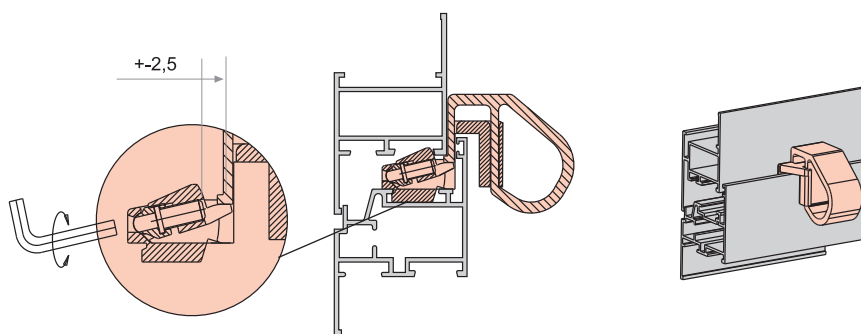
3205



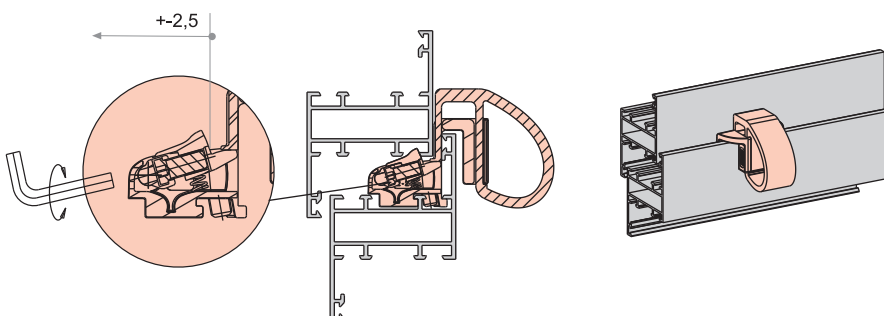
3216



3217



3217R



Art.			
3205	50		
3212	50		
3216	50		
3217	50		
3217R	50		R 40 R 50